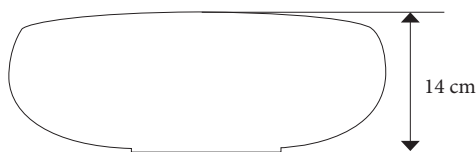
**MISOAVORIO****CP950MI**

Misure - Sizes \varnothing 42x14h. cm
 Codice prezzo/Price code 81A

**MISOBLACK****CP950MIB**

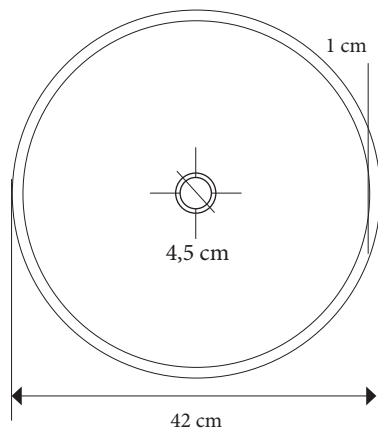
Misure - Sizes \varnothing 42x14h. cm
 Codice prezzo/Price code 83A

Lavandino a Ciotola in argilla refrattaria cotta in Terzo Fuoco e 100% Fatto in Italia. Disponibile nella versione avorio, smaltato con Cristalline effetto "Craquelè" e nella variante Nero con la tipica finitura materica effetto "Matt".

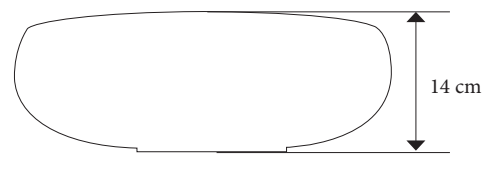
Large and comfortable sink in fired clay decorated in third firing technique and 100% Made in Italy. Available in the ivory version, enamelled with chrystals that dresses the effect "Craquelé" and in the black version with the typical matt finish.

INDEXFEEL**CP950FEEL - TER** (terra)

Misure/Sizes \varnothing 42 x 14 h cm
 Codice prezzo/Price code 82

**INDEXFEEL****CP950FEEL - M16** (bianco/white)

Misure/Sizes \varnothing 42 x 14 h cm
 Codice prezzo/Price code 82



Realizzato in argilla refrattaria e terre scure, tornito a mano, cotto in Terzo fuoco, 100% Made in Italy. Il copripiletta smaltato disponibile nei 6 classici colori della collezione Index. Copripiletta in ceramica colorata e piletta Click Clack in ottone acquistabili separatamente codice prezzo 49.

Washbasin in fire clay with dark shades, finished with third firing technique, turned by hand and 100% made in Italy. The click-clack washbasin drain can be purchased separately price code 49.

MISO / INDEX FEEL BASIN

Viste le variazioni naturali e/o i processi artigianali dei prodotti, lievi differenze vengono considerate come elementi caratterizzanti e non difetti di fabbricazione

Manutenzione:

Ogni lavandino di questa collezione è fatto a mano. Per aiutarlo a mantenere la sua bellezza nel tempo, consigliamo di pulire la superficie in maniera delicata con acqua e detergente neutro.

Non lasciare sulla superficie dei lavandini materiali come dentifricio, solvente, detersivi caustici, alcol, candeggina che potrebbero danneggiarne la finitura.

Non utilizzare mai spugnette abrasive..

Cipi garantisce l'articolo solo nel rispetto delle presenti istruzioni.

Note:

Due to natural products used and hand made production of the goods, small differences are to be considered distinctive features of the product, not defects.

Maintenance:

each basin is made by hand. To preserve its original conditions over time, clean it with water and a mild detergent. Avoid prolonged contact with toothpaste, solvents, caustic detergents, alcohol, bleach which may damage its finish.

Do not use abrasive sponges..

Cipi warranty is applicable only when the above mentioned instructions are followed

Naturalia